

# Minta verzió

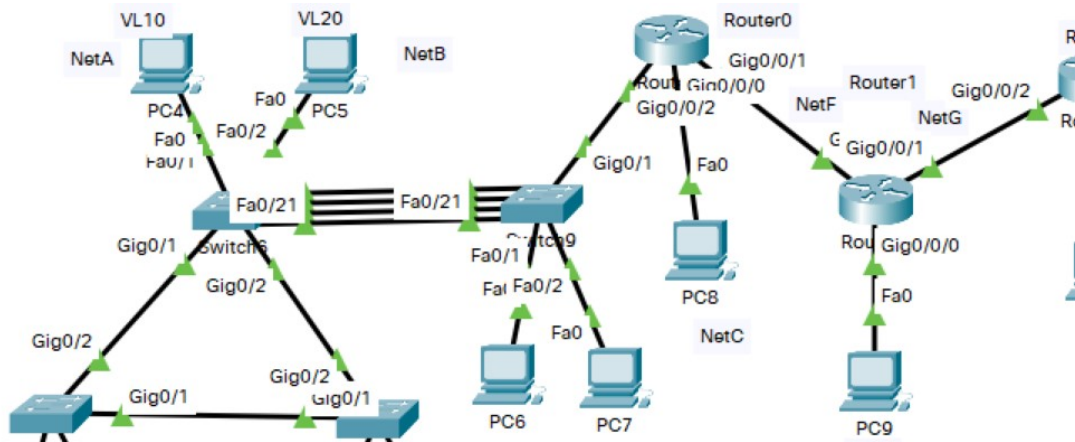
2023. október

Név, tankör:

Neptun kód:

## Operációs rendszerek és hálózatok ZH

Készítsen IPv4, IPv6 címkiosztást az alábbi hálózathoz (5+5 pont)



Az egyes hálózatok méretét a hálózat állomásainak száma szerint válassza a meg a lehető legkisebbre. A router-ek címei a címtartományuk legnagyobb címétől csökkenő, a hosztok címei a címtartományuk legkisebb címétől növekvő sorrendben legyen kiosztva. Az egész hálózat default iránya Router3. Az IPv6 routerek címe 1-től, a hosztok címe 100-tól kezdődjön. Valamennyi IPv6 hálózat prefixe /64 legyen.

**A teljes hálózatra kapott prefix: 193.6.5.0/24**

**NetA címek száma: 100**

NetA hálózat cím: 193.6.5.0    maszk: 255.255.255.128    broadcast: 193.6.5.127

PC0 címe: 193.6.5.1    PC2 címe: 193.6.5.2    PC4: 193.6.5.3    PC6: 193.6.5.4

Router0 int g0/0/2.10, Vlan 10 címe: 193.6.5.126

**NetB címek száma: 50**

NetB hálózat cím: 193.6.5.128    maszk: 255.255.255.192    broadcast: 193.6.5.191

PC1 címe: 193.6.5.129    PC3 címe: 193.6.5.130    PC5: 193.6.5.131    PC7: 193.6.5.132

Router0 int g0/0/2.20, Vlan 20 címe: 193.6.5.190

**NetC címek száma: 20**

NetC hálózat cím: 193.6.5.192    maszk: 255.255.255.224    broadcast: 193.6.5.223

PC8 címe: 193.6.5.193    Router0 int g0/0/0 címe: 193.6.5.222

**NetD címek száma: 10**

NetD hálózat cím: 193.6.5.224    maszk: 255.255.255.240    broadcast: 193.6.5.239

PC9 címe: 193.6.5.225    Router1 int g0/0/0 címe: 193.6.5.238

**NetE címek száma: 2**

# A verzió

NetE hálózat cím: 193.6.5.240 maszk: 255.255.255.252 broadcast: 193.6.5.243

PC10 címe: 193.6.5.241 Router2 int g0/0/0 címe: 193.6.5.238

## NetF címek száma: 2

NetE hálózat cím: 193.6.5.244 maszk: 255.255.255.252 broadcast: 193.6.5.247

Router0 int g0/0/1 címe: 193.6.5.245 Router1 int g0/0/2 címe: 193.6.5.246

## NetG címek száma: 2

NetG hálózat cím: 193.6.5.248 maszk: 255.255.255.252 broadcast: 193.6.5.251

Router1 int g0/0/1 címe: 193.6.5.249 Router2 int g0/0/2 címe: 193.6.5.250

## Router táblák:

Router0 default út: 0.0.0.0 0.0.0.0 193.6.5.246

Router0 utak: -

Router1 default út: 193.6.5.250

Router1 utak:

193.6.5.0 255.255.255.128 193.6.5.245

193.6.5.128 255.255.255.192 193.6.5.245

193.6.5.192 255.255.255.224 193.6.5.245

Router2 default út: 0.0.0.0 0.0.0.0 10.0.0.1

Router2 utak:

193.6.5.0 255.255.255.128 193.6.5.249

193.6.5.128 255.255.255.192 193.6.5.249

193.6.5.192 255.255.255.224 193.6.5.249

193.6.5.224 255.255.255.240 193.6.5.249

193.6.5.244 255.255.255.252 193.6.5.249

# Minta verzió

2023. október

Név, tankör:

Neptun kód:

**A teljes hálózatra kapott prefix: 2001:738:6001::/48**

**NetA hálózat cím: 2001:738:6001:1::/64**

PC0 címe: 2001:738:6001:1::100/64

PC2 címe: 2001:738:6001:1::101/64

PC4 címe: 2001:738:6001:1::102/64

PC6 címe: 2001:738:6001:1::103/64

Router0, int g0/0/2.10, Vlan 10 címe: 2001:738:6001:1::1/64

Link lokális címe: FE80::1

**NetB hálózat cím: 2001:738:6001:2::/64**

PC1 címe: 2001:738:6001:2::100/64

PC3 címe: 2001:738:6001:2::101/64

PC5 címe: 2001:738:6001:2::102/64

PC7 címe: 2001:738:6001:2::103/64

Router0, int g0/0/2.20, Vlan 20 címe: 2001:738:6001:2::1/64

Link lokális címe: FE80::1

**NetC hálózat cím: 2001:738:6001:3::/64**

PC8 címe: 2001:738:6001:3::100/64

Router0 int g0/0/0 címe: 2001:738:6001:3::1/64

Link lokális címe: FE80::1

**NetD hálózat cím: 2001:738:6001:4::/64**

PC9 címe: 2001:738:6001:4::100/64

Router1 int g0/0/0 címe: 2001:738:6001:4::1/64

Link lokális címe: FE80::1

**NetE hálózat cím: 2001:738:6001:5::/64**

PC10 címe: 2001:738:6001:5::100/64

Router2 int g0/0/0 címe: 2001:738:6001:5::1/64

Link lokális címe: FE80::1

# A verzió

## NetF hálózat cím: 2001:738:6001:6::/64

Router0 int g0/0/1 címe: 2001:738:6001:6::1/64      Link lokális címe: FE80::1

Router1 int g0/0/2 címe: 2001:738:6001:6::2/64      Link lokális címe: FE80::2

## NetG hálózat cím: 2001:738:6001:7::/64

Router1 int g0/0/1 címe: 2001:738:6001:7::1/64      Link lokális címe: FE80::1

Router2 int g0/0/2 címe: 2001:738:6001:7::2/64      Link lokális címe: FE80::2

## Router táblák:

Router0 default út: ::/0 2001:738:6001:6::2

Router0 utak: -

Router1 default út: ::/0 2001:738:6001:7::2

Router1 utak:

2001:738:6001:1::/64 2001:738:6001:6::1

2001:738:6001:2::/64 2001:738:6001:6::1

2001:738:6001:3::/64 2001:738:6001:6::1

Router2 default út: ::/0 2001:738:AAAA:10::1

Router2 utak:

2001:738:6001:1::/64 2001:738:6001:6::1

2001:738:6001:2::/64 2001:738:6001:6::1

2001:738:6001:3::/64 2001:738:6001:6::1

2001:738:6001:4::/64 2001:738:6001:6::1

2001:738:6001:6::/64 2001:738:6001:6::1